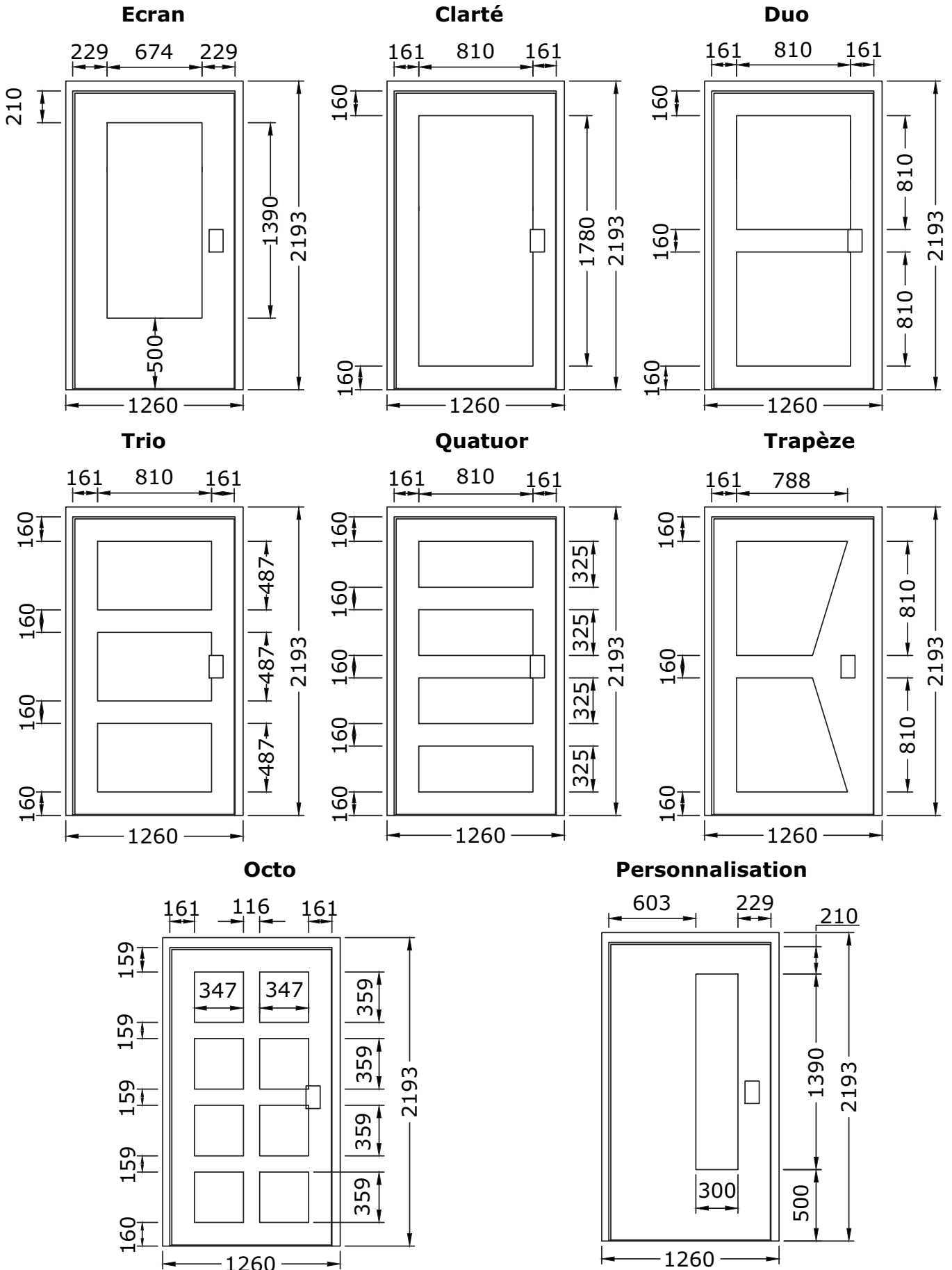


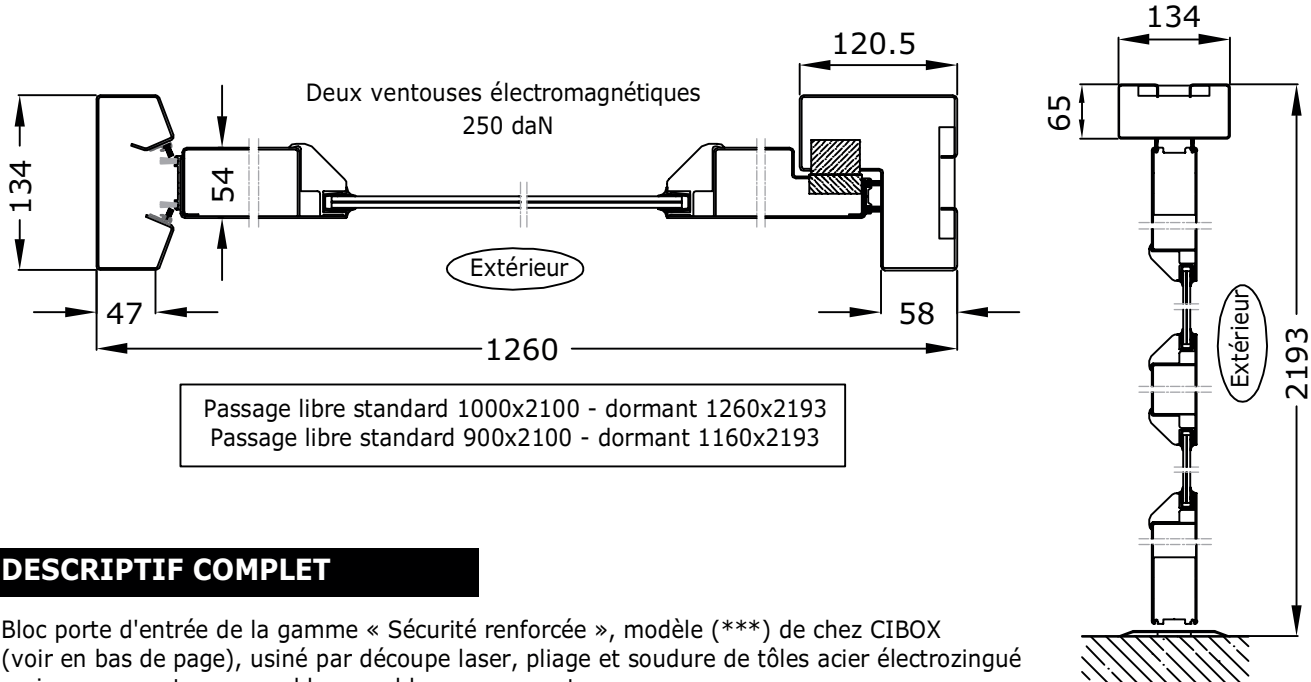
Portes d'entrée d'immeubles et châssis fixes
Gamme Sécurité renforcée





Les côtes de 1260mm x 2193mm correspondent à un passage libre de 1000mm x 2100mm

COUPE HORIZONTALE ET VERTICALE



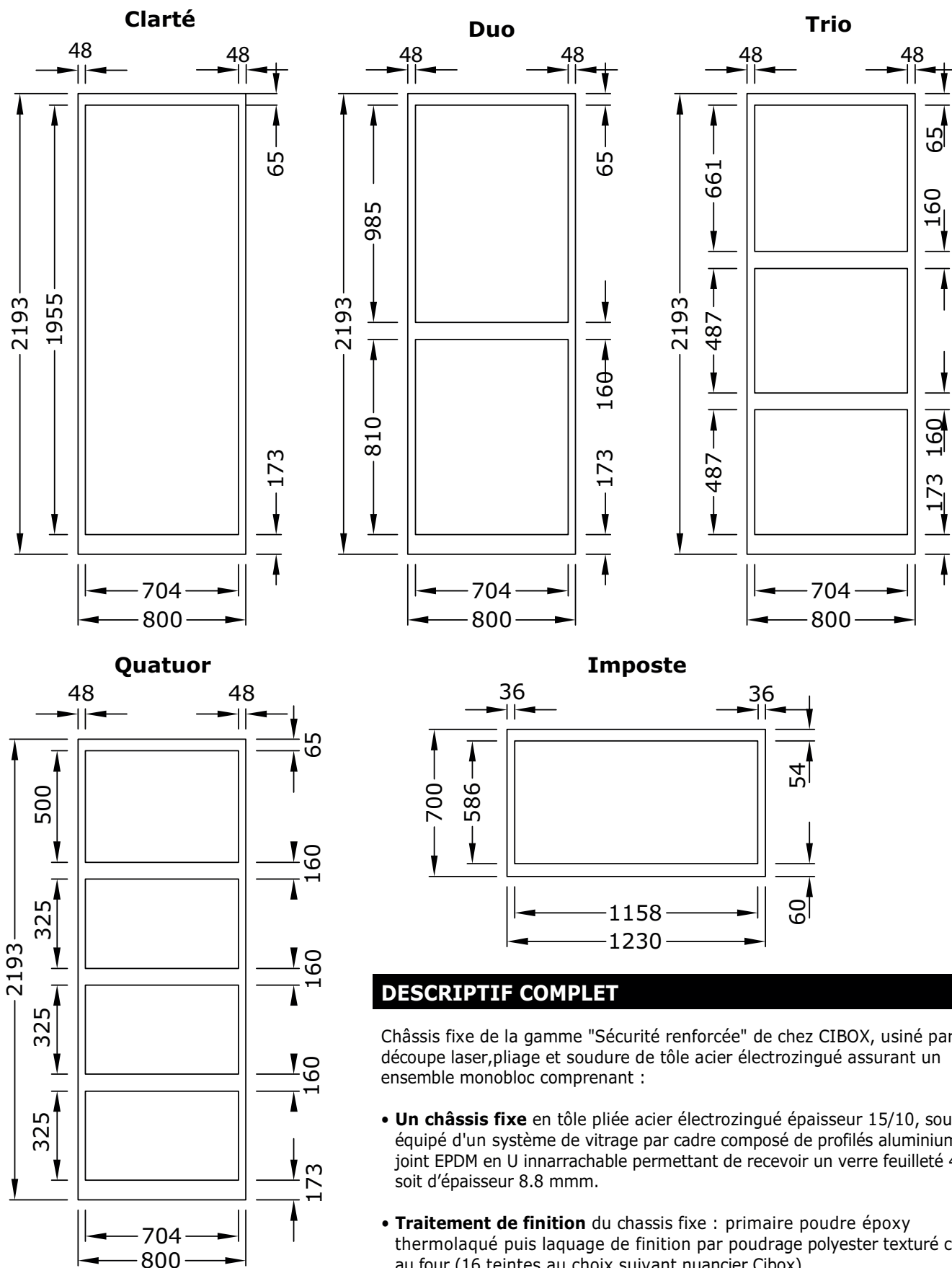
2

DESCRIPTIF COMPLET

Bloc porte d'entrée de la gamme « Sécurité renforcée », modèle (***) de chez CIBOX (voir en bas de page), usiné par découpe laser, pliage et soudure de tôles acier électrozingué ou inox assurant un ensemble monobloc comprenant :

- **Un dormant** monobloc en tôle pliée acier électrozingué épaisseur 15/10, soudé, intégrant les supports ventouses électromagnétiques, les réservations pour systèmes d'ouverture extérieur (contact clé ou lecteur vigik - etc.) et une trappe technique intérieure gravée "SORTIE" comprenant un bouton de sortie inox NO.NF. sonore et lumineux (conforme à la norme PMR) et des vis antivandales inox.
VARIANTE : Dormant élargi (voir descriptif Fiche technique AP-1000)
OPTION : Poteau technique (voir descriptif Fiche technique AP-1050)
- **Un ouvrant** composé de parements extérieurs et intérieurs en tôle électrozinguée 15/10, pliés et assemblés par collage structural avec interposition d'une âme de renfort polypropylène. Intégration des socles de renfort haut et bas pour fixation des pivots. Etanchéité périphérique assurée par brosses sur profilés aluminium anodisé.
OPTION : Système anti pince-doigts assuré par un profil aluminium anodisé naturel ou laqué par poudrage polyester cuit au four (voir descriptif Fiche technique AP-1600).
- **Système de vitrage** par cadre composé de profilés aluminium avec joint EPDM en U inarrachable permettant de recevoir un verre feuilleté 44/2 soit d'épaisseur 8.8 mm. Verrouillage du cadre par vis avec clé spéciale accessible uniquement porte ouverte pour remplacement du vitrage (système breveté).
OPTION : Vitrage isolant (voir descriptif Fiche technique AP-1700)
- **Ferrage sur pivot.** Axe à bille au sol soudé sur seuil inox plat à cheiller. Axe escamotable et réglable en partie haute.
- **Verrouillage** par deux ventouses électromagnétiques 250 daN montées sur ressort et intégrées dans le dormant. Contreplaques sur ouvrant montées sur silentbloc EPDM sans vis de fixation (système breveté).
VARIANTES : 3 ventouses 250 daN, 1 ventouse électromagnétique par piston 800 daN (voir descriptif Fiche technique AP-1350), Cib'lock (voir descriptif Fiche technique AP-1400), serrure 1 point, serrure 3 points.
- **Fermeture** automatique par ferme-porte hydraulique force 4 avec bras glissière.
VARIANTES : pivot frein encastré (voir descriptif Fiche technique AP-1250), ouvre porte sur pivot en traverse haute
- **Poignées d'ouverture** de type pavé aluminium anodisé naturel 100 x 160.
OPTIONS : poignée anti-arrachement, bâton maréchal cintré inox ou alu (voir descriptif Fiche technique AP-1500).
- Butée d'ouverture de type tampon conique caoutchouc sur équerre métallique galvanisée à cheiller.
VARIANTES : Butée toute hauteur inox ou acier, à ressort ou inox brossé (voir descriptif Fiche technique AP-1800).
- Traitement de finition de l'ouvrant et du dormant : primaire poudre époxy thermolaqué puis laquage de finition par poudrage polyester texturé cuit au four (16 teintes au choix suivant nuancier Cibox).
VARIANTES : Inox 316L brossé scotch-brite, inox 304 peau de porc.

(***) Choix des modèles : Ecran, Clarté, Duo, Trio, Quatuor, Trapèze, Octo, Personnalisation (voir SR-1000)



DESCRIPTIF COMPLET

Châssis fixe de la gamme "Sécurité renforcée" de chez CIBOX, usiné par découpe laser, pliage et soudure de tôle acier électrozingué assurant un ensemble monobloc comprenant :

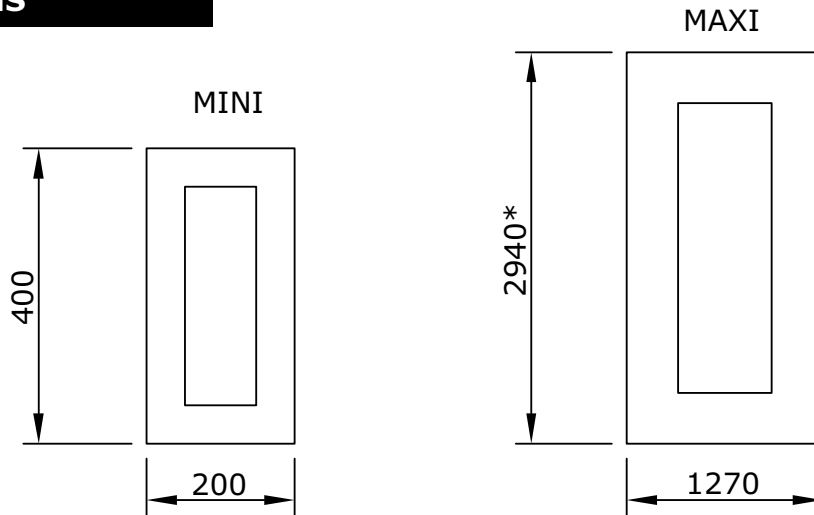
- **Un châssis fixe** en tôle pliée acier électrozingué épaisseur 15/10, soudé, équipé d'un système de vitrage par cadre composé de profilés aluminium avec joint EPDM en U innarrachable permettant de recevoir un verre feuilleté 44/2 soit d'épaisseur 8.8 mm.
- **Traitement de finition** du châssis fixe : primaire poudre époxy thermolaqué puis laquage de finition par poudrage polyester texturé cuit au four (16 teintes au choix suivant nuancier Cibox).

VARIANTES : Inox 316L brossé scotch-brite, Inox 304 peau de porc.

Les dimensions extérieures des fixes sont données à titre indicatif, voir la fiche SR-1150 pour les contraintes dimensionnelles.

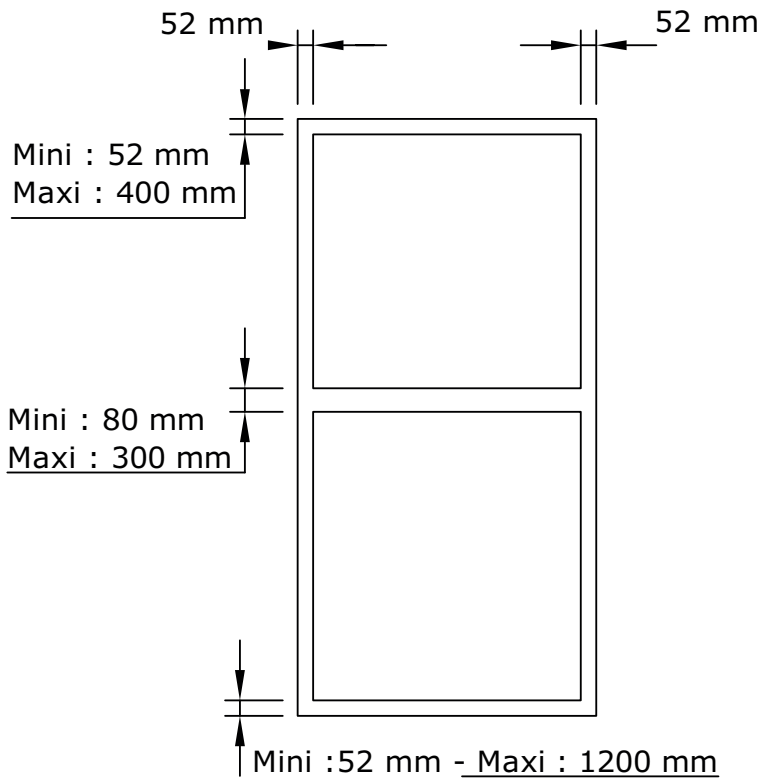
Document non contractuel ; Cibox se réserve le droit de modifier, sans préavis, les caractéristiques techniques indiquées dans ce document.

LES DIMENSIONS



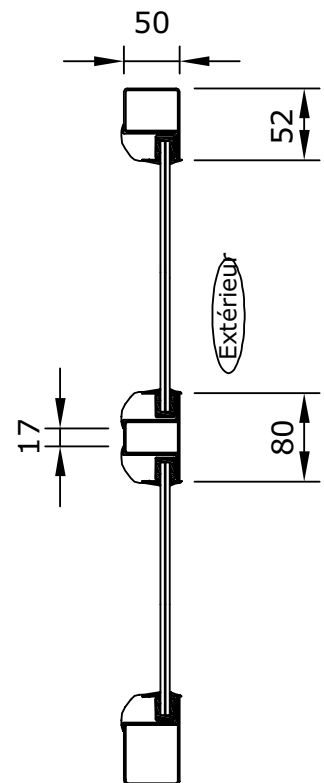
*Il est conseillé de se limiter à 2480mm afin de garder une bonne rigidité.

LES SECTIONS ET COUPES

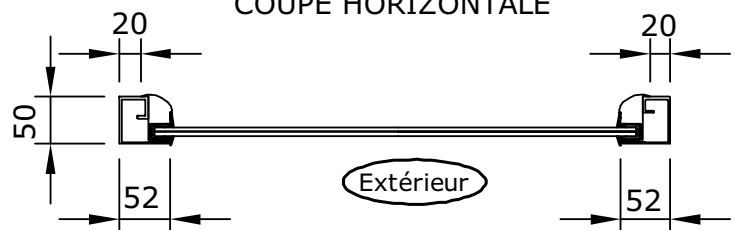


Fortement déconseillé si pose au sol (100 mm est préférable)

COUPE VERTICALE



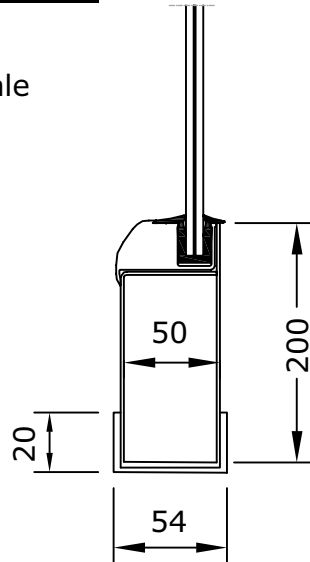
COUPE HORIZONTALE



Matières disponibles : Acier laqué - Inox 304 laqué - Inox 316L scotch-brite ou peau de porc.

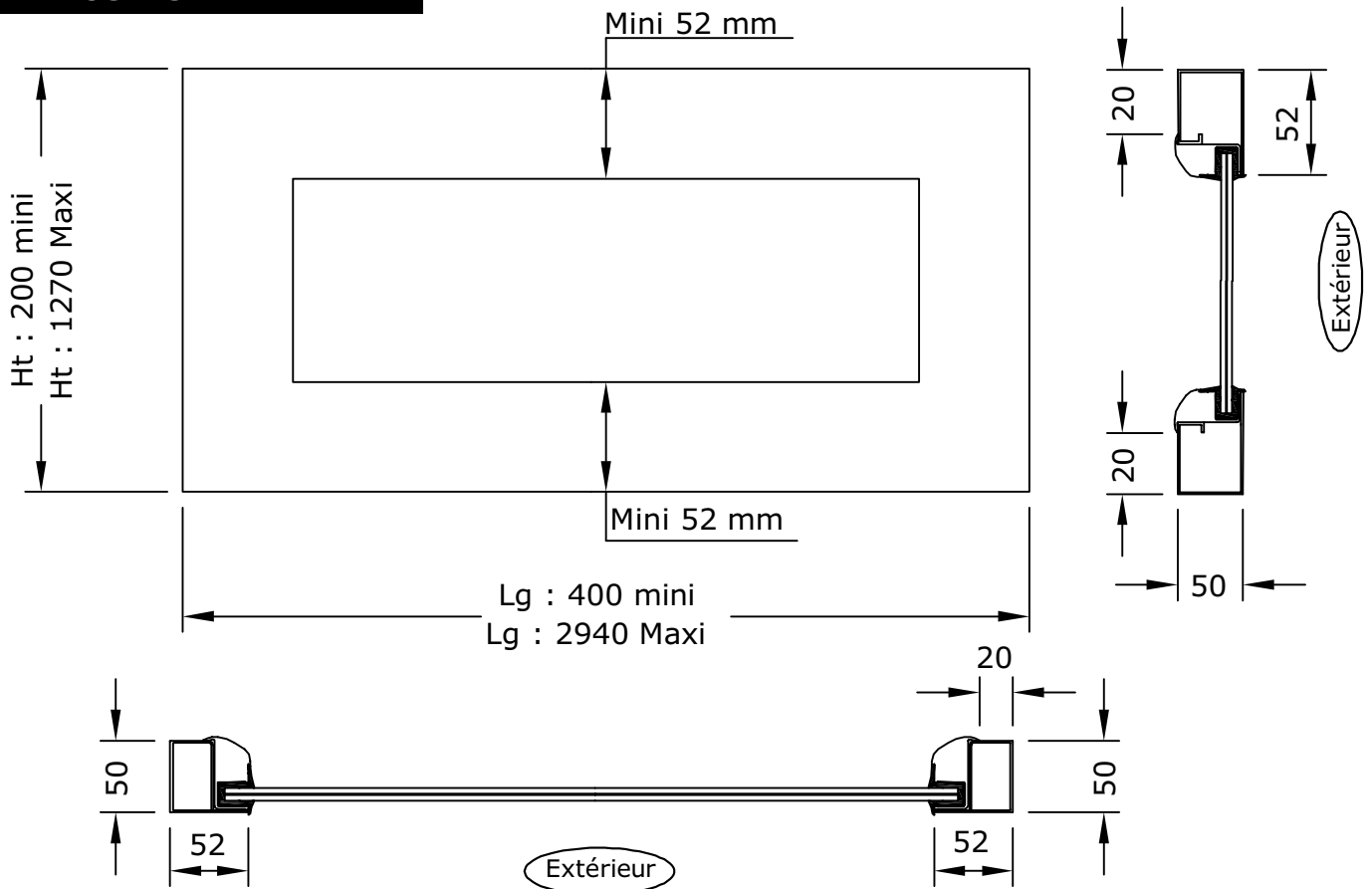
LES SOUBASSEMENTS

Détail coupe verticale



Les fixes dont le soubassement mesure 200 mm ou plus sont systématiquement livrés avec un U de fixation au sol.

LES IMPOSTES



LES VITRAGES

- Vitrage feuilleté 44/2 soit ép. 8.8 mm (classe P2A suivant norme EN356)
- Vitrage feuilleté 44/6 (SP 510) soit ép. 10.4 mm (classe P5A suivant norme EN356)
- Possibilité de vitrage isolant (voir Fiche technique N° AP-1700)